



Pohony bran a vrat.

pohony

www.epohony.cz | info@epohony.cz | +420 775 400 002

Wingo

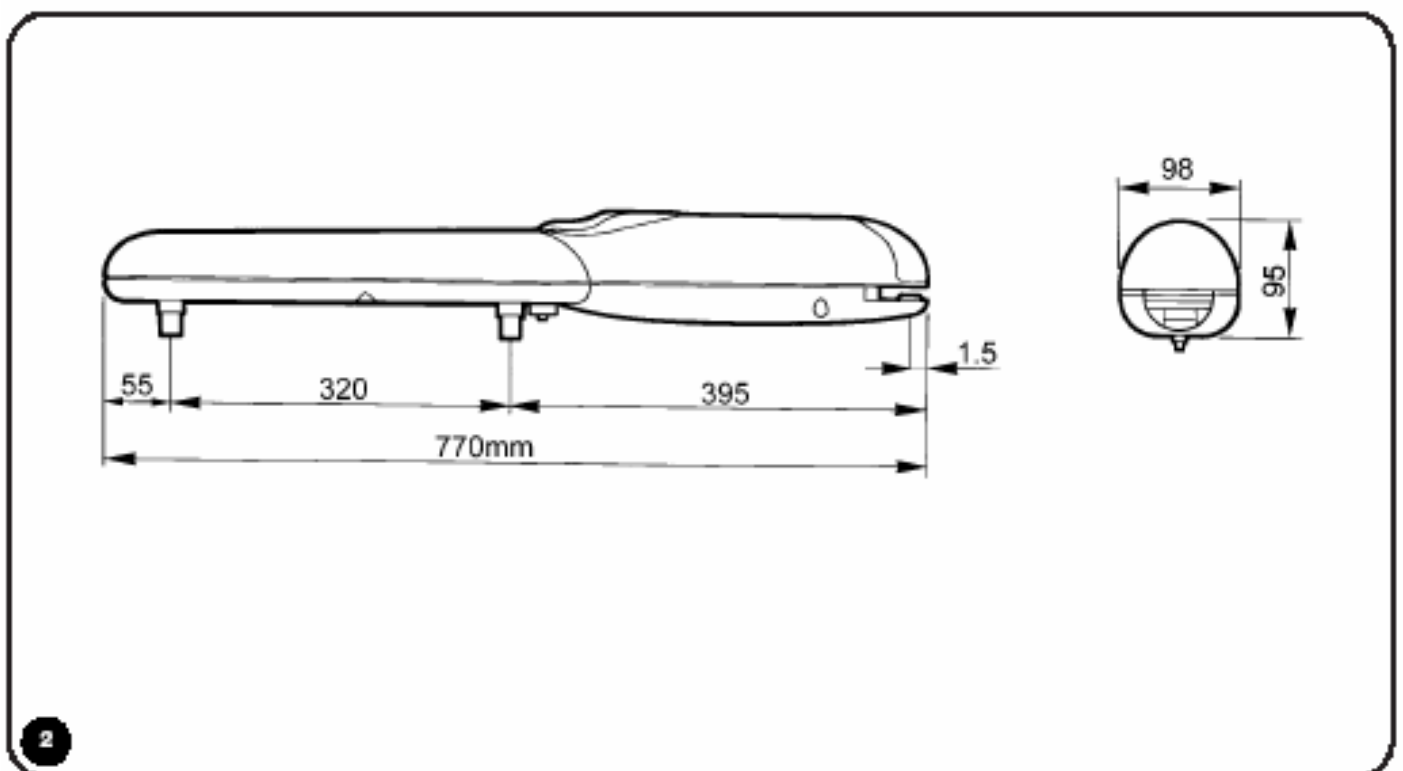
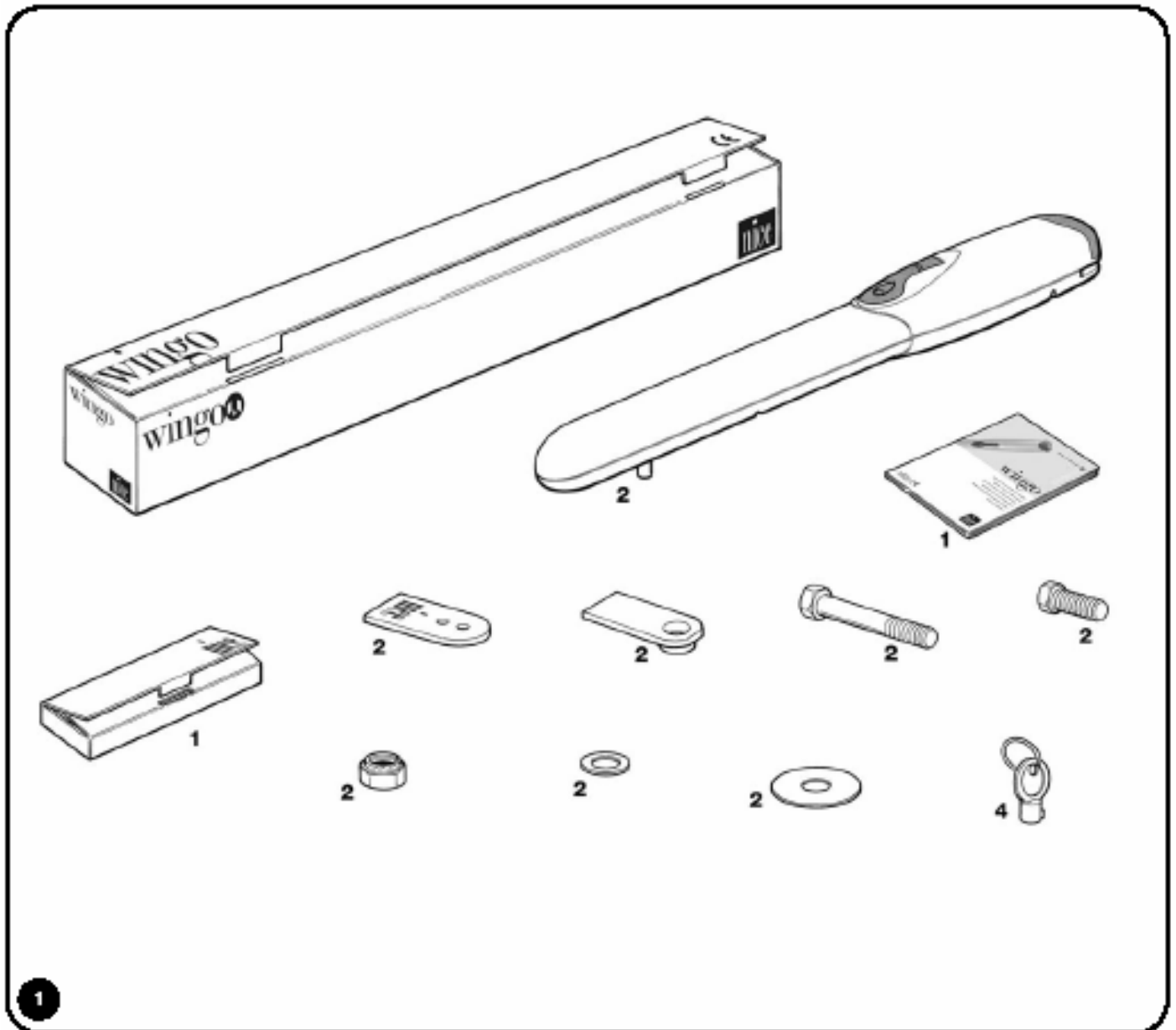
POKYNY A UPOZORNĚNÍ PRO MONTÁŽ
převodový motor pro křídlové brány

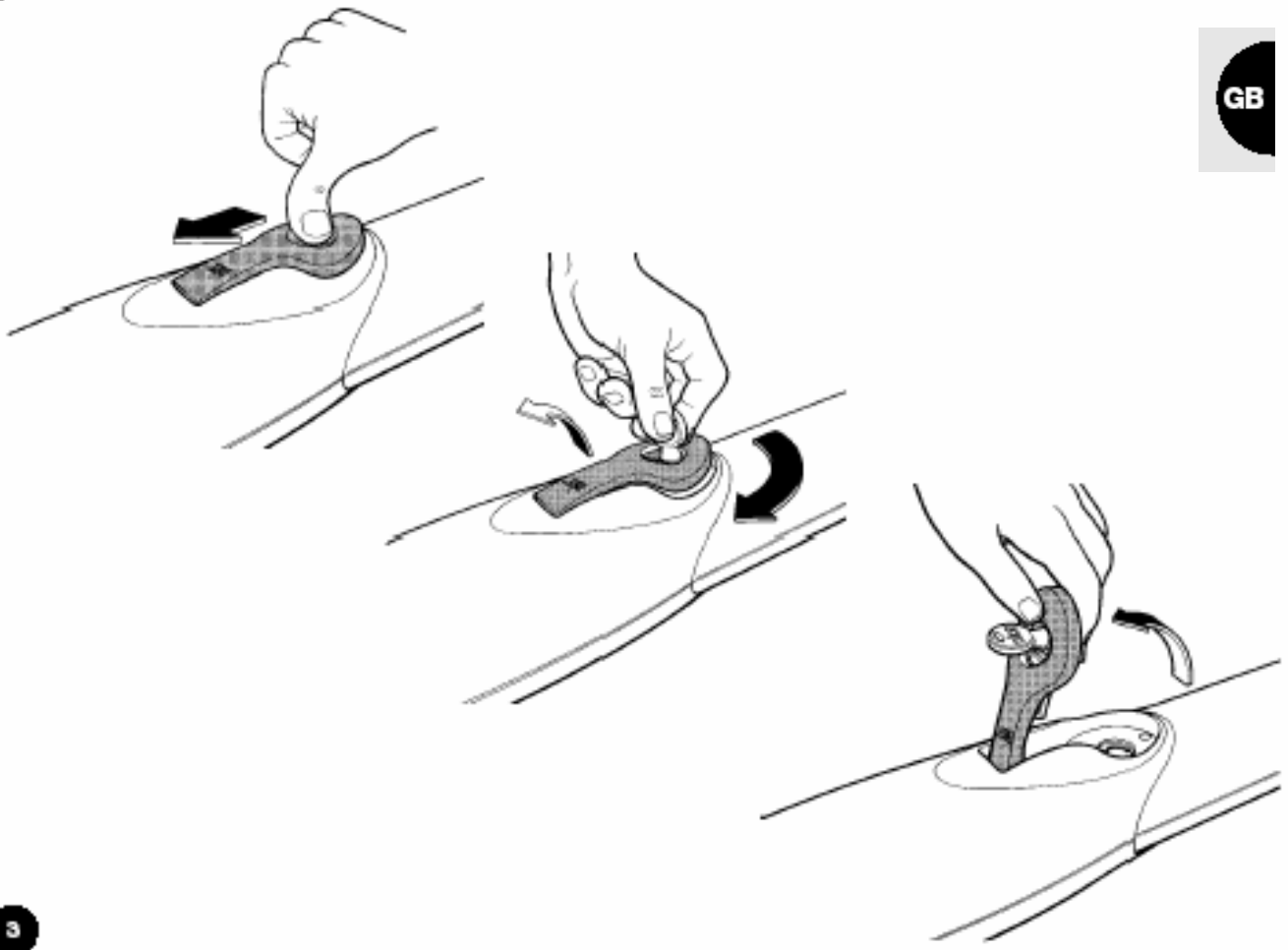


CE

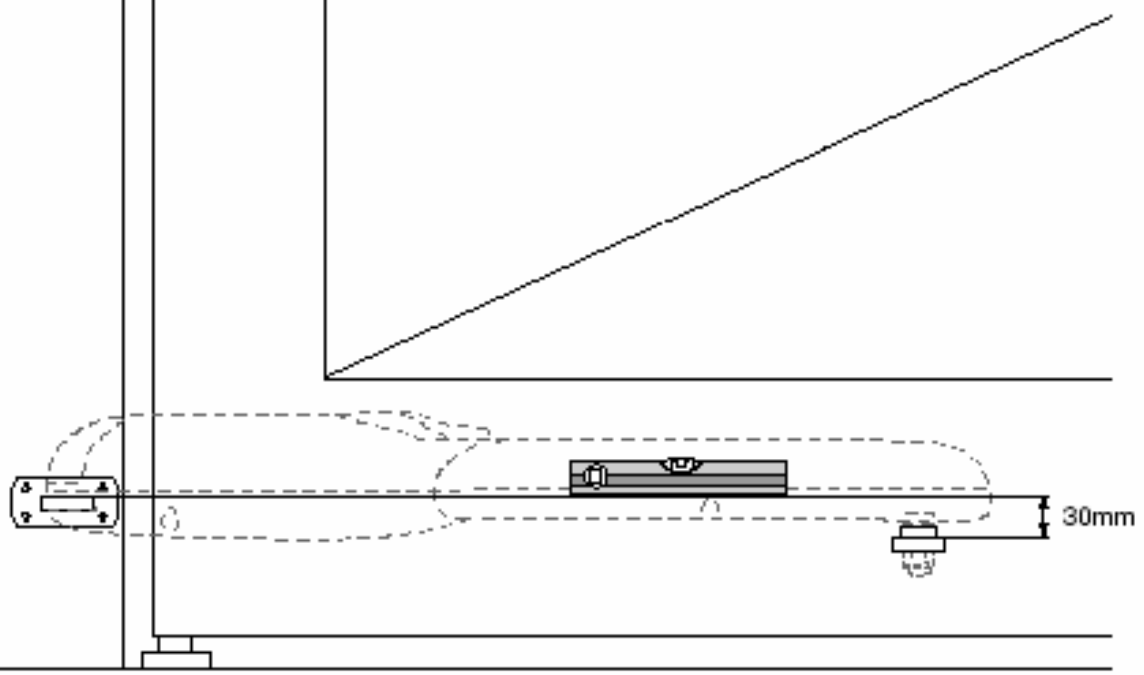
COMPANY
WITH QUALITY SYSTEM
CERTIFIED BY DNV
=ISO 9001/2000=

Nice

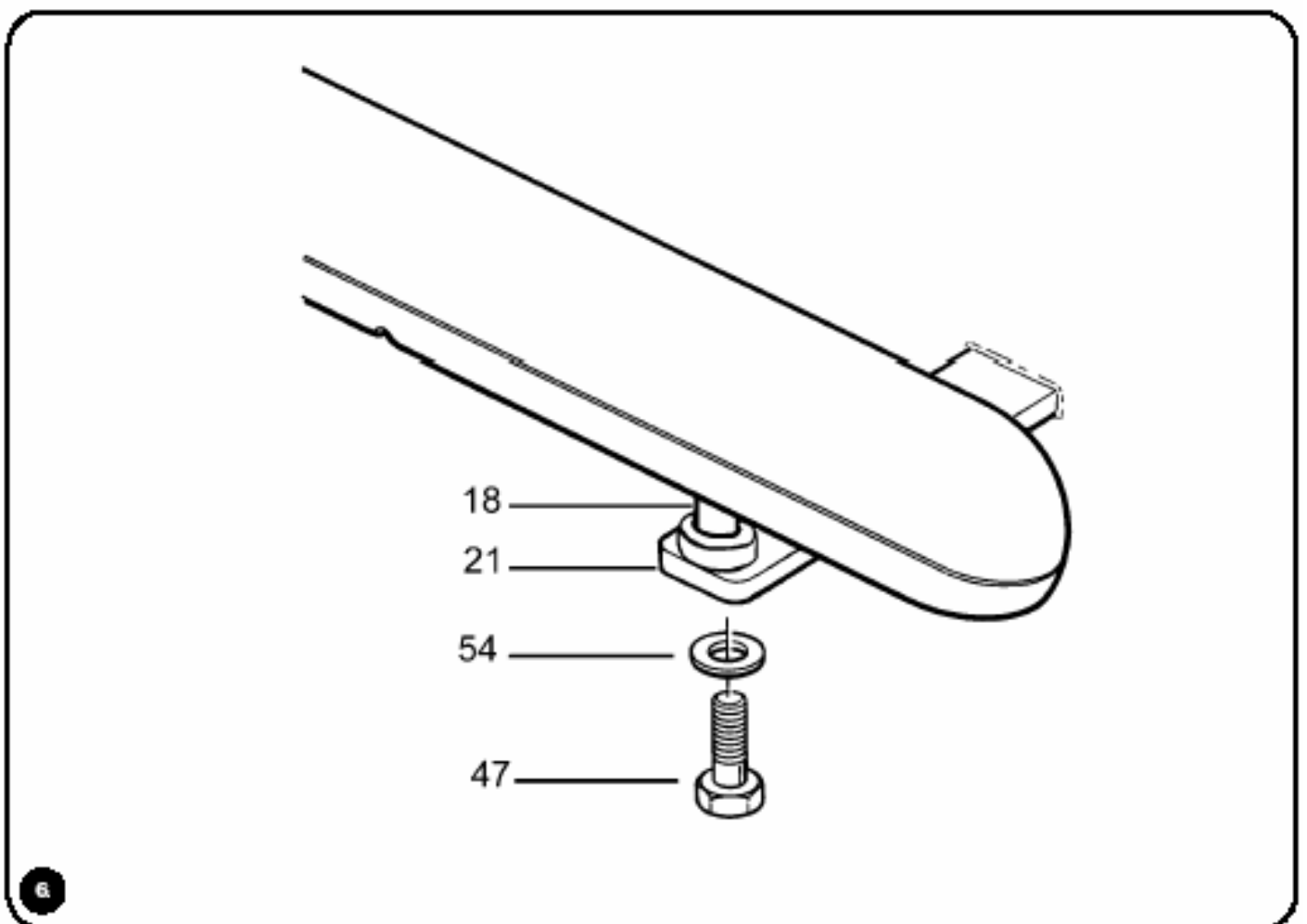
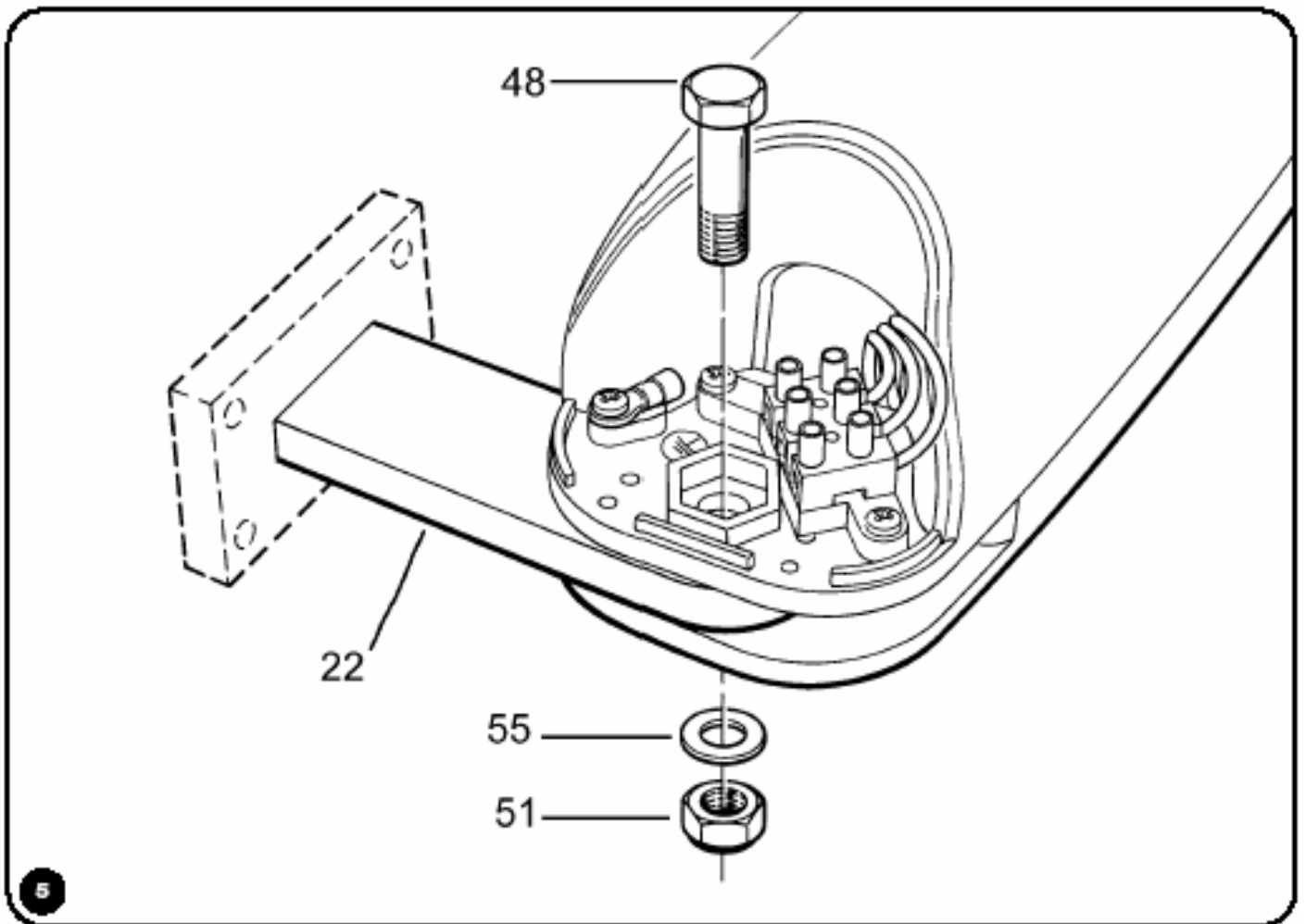




3



4



wingo

Obsah

strana

1	Popis výrobku	2	3	Ruční ovládání nebo odblokování	6
2	Instalace	2	4	Testování	6
2.1	Předběžná kontrola	2	5	Údržba	6
2.2	Omezení pro použití	2	5.1	Uspořádání	6
2.3	Montáž	3	6	Technické údaje	6
2.3.1	Upevnění zadní konzoly	3	6.1	Typy a vlastnosti	6
2.3.2	Upevnění přední konzoly	4	Pokyny a upozornění pro uživatele		
2.3.3	Otevírání brány směrem ven	4	pohonu WINGO		
2.4	Uspořádání typického systému	5			7
2.5	Elektrické zapojení pohonu	5			

Důležité informace

Gratulujeme vám, že jste si vybrali výrobek firmy Nice. Přečtěte si prosím pečlivě tento návod.

Aby byly tyto pokyny lépe srozumitelné, uspořádali jsme je tam, kde to bylo možné do pořadí, v jakém budou realizovány v průběhu různých etap instalace systému.

Přečtěte si prosím pečlivě před montáží výrobku tyto pokyny a připojený soubor "Upozornění pro instalační techniky". Obsahují důležité informace týkající se bezpečnosti, instalace, použití a údržby.

Cokoliv, co není výslovně předepsáno v těchto pokynech je zakázáno.

Činnosti, které nejsou uvedeny v těchto pokynech mohou způsobit poškození výrobku, lidského zdraví a majetku.

Společnost Nice odmítá veškerou odpovědnost za špatné osazení bran nebo za jakékoliv deformace, které se mohou objevit v průběhu používání.

Neinstalujte výrobek ve výbušném prostředí.

1) Popis výrobku

WINGO je elektromechanický převodový pohon určený pro automatizaci pohybu jednokřídlých nebo dvoukřídlých bran používaných u obytných domů.

K tomu, aby byl zaručen správný provoz převodového pohonu, doporučujeme použití řídicích jednotek NICE.

Zařízení pro odblokování umožňuje, aby mohla být brána otevírána ručně.

2) Instalace

2.1) Předběžná kontrola

Před samotnou instalací zkontrolujte, zda je konstrukce vhodná, jinými slovy, ujistěte se, zda splňuje platné normy, zvláště se ujistěte, že:

- brána při otevírání a zavírání nevázne;
- brána je dobře vyvážená, to znamená, pokud ji zastavíte v jakékoliv poloze, brána se nezačne pohybovat;
- brána se pohybuje tiše a plynule;
- místo, které je určeno pro upevnění motoru zaručuje, že se brána bude pohybovat snadno a bezpečně;
- balení není poškozeno, viz **obr.1**;
- oblast montáže odpovídá velikosti motoru (**obr.2**), mějte přitom na paměti, že otevírání brány a použitá síla motoru závisí na místě, kde je zadní konzola upevněna. Před samotnou instalací si tedy přečtěte oddíl 2.3 „Montáž“ abyste se ujistili, že brána má dostačující úhel otevírání a tlačná síla je taková, aby splňovala požadavky zákazníka.

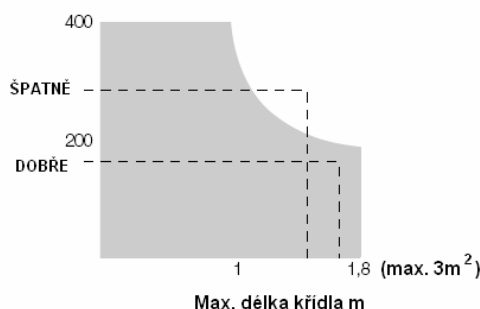
🏠 Pamatujte, že WINGO uvádí do pohybu bránu (jednokřídlou nebo dvoukřídlou), která musí být v dobrém stavu a bezpečná; nemůže tedy nahradit nedostatky zapříčiněné nesprávnou instalací nebo špatnou údržbou.

2.2) Omezení pro použití

Tvar, výška brány a podmínky počasí (např. silný vítr) mohou podstatně snížit hodnoty uvedené v grafu níže.

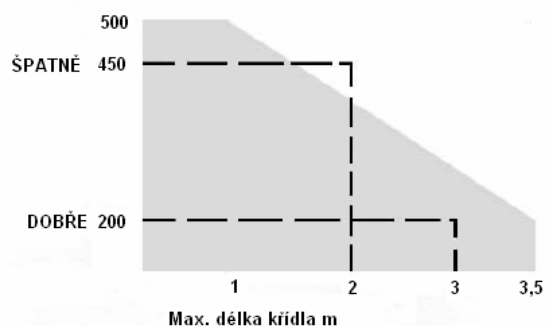
WINGO

Max. hmotnost křídla kg



WINGO 5

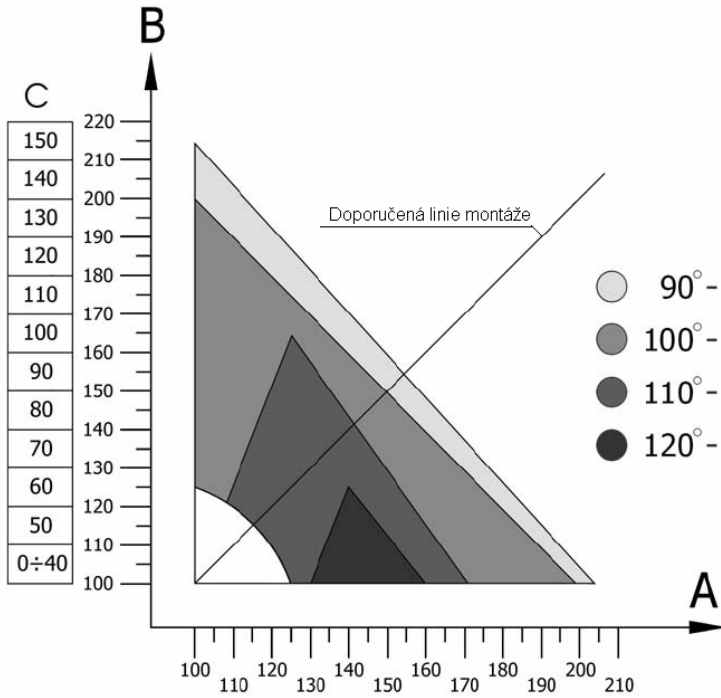
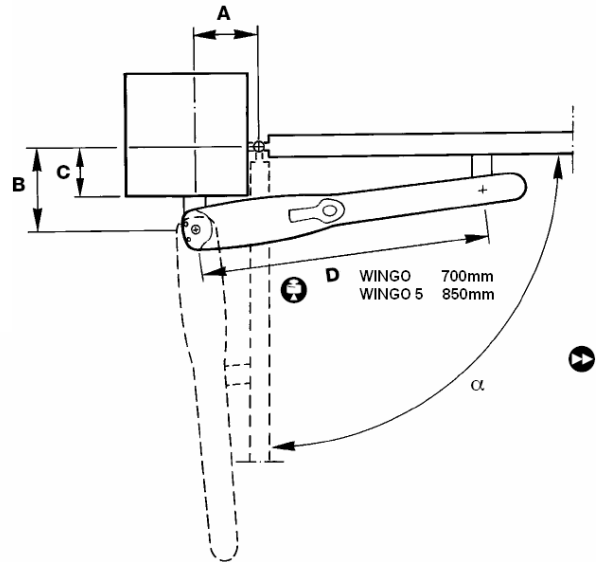
Max. hmotnost křídla kg



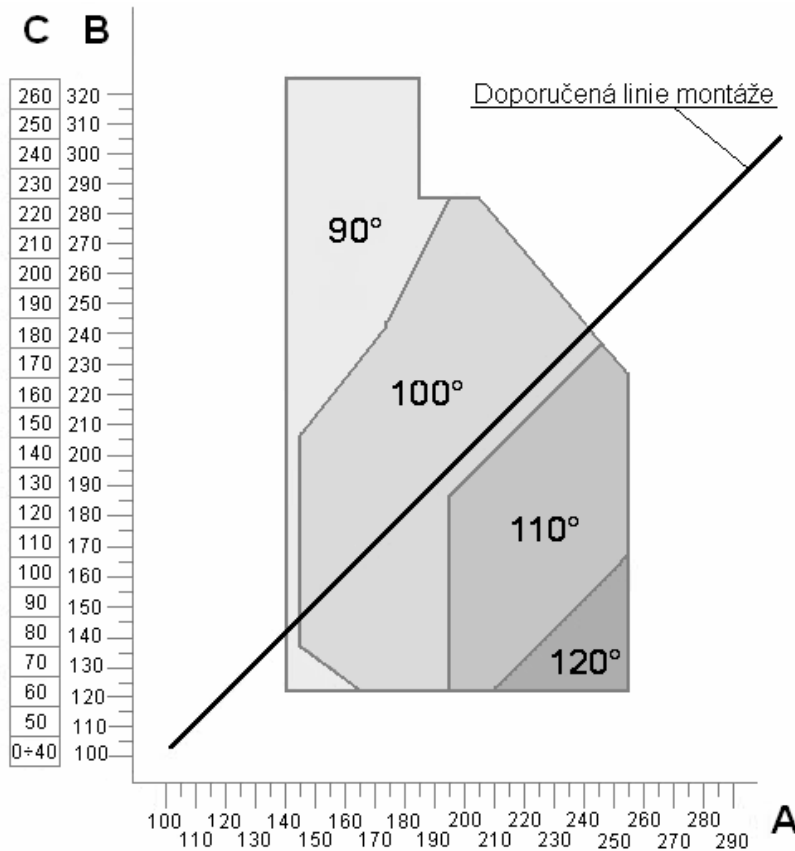
2.3) Montáž

Ke správnému provedení montáže zkontrolujte následující body:

- 1) Výstupek sloupku
- 2) Úhel otevření
- 3) Rychlost
- 4) Tlačná síla



WINGO



WINGO 5

2.3.1) Upevnění zadní konzoly:

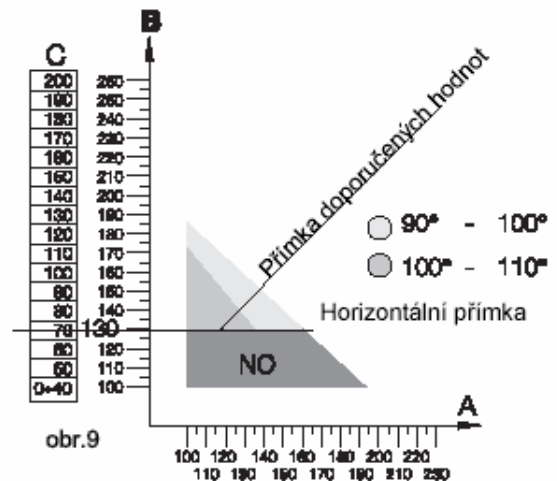
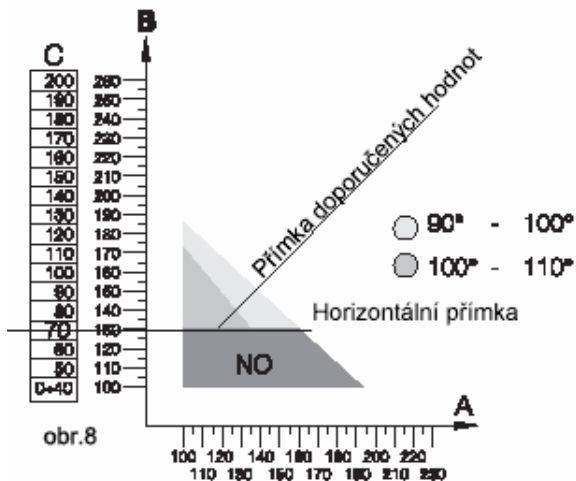
Proveďte následující činnosti:

- 1.1 Změřte hodnotu C (např. 70 mm).
 - 1.2 Najděte hodnotu C v grafu a vyznačte vodorovnou přímkou (**obr.8**).
 - 1.3 Najděte minimální hodnotu "B" v grafu pomocí přímkou, kterou jste právě vyznačili (v uvedeném příkladě 130 mm **obr.9**), oblast nad přímkou obsahuje body, kde může být konzola upevněna.
- 2 Mezi úhlem otevření brány a polohami konzoly (A a B) je vztah, který je patrný v grafech daných pro každý výrobek (oddíl upevnění zadní konzoly), kde různě vybarvené oblasti představují maximální povolené úhly.

Pokud, například (**obr.9**), musí být brána otevřena o $100^{\circ} \div 110^{\circ}$, hodnoty A a B musí určovat takový bod na grafu, který patří odpovídající barevné oblasti.

- 3 Připomínáme, že uvnitř stanovené oblasti je síla vyvíjená na bránu a doba otevírání a zavírání přímo úměrná hodnotám A a B a že pro zajištění plynulého a lineárního provozu musejí být tyto hodnoty navzájem shodné, takže je nutné sledovat přímkou doporučených hodnot pro instalaci.

Příklad



2.3.2) Upevnění přední konzoly

Přední konzola (21) je upevněna pomocí své upínky k bráně podle vzdáleností D (viz. nákresy v oddíle 2.3 - Montáž); před upevněním nastalo:

1. Zkontrolujte, zda linie zavírání motoru je přesně v horizontální poloze (**obr.4**)
2. Otevřete a zavřete bránu rukou a zkontrolujte, zda se pohybuje plynule.
3. Demontujte pohon a přivařte přední konzolu (21)

Upevnění zadní části převodového pohonu (**obr.5**)

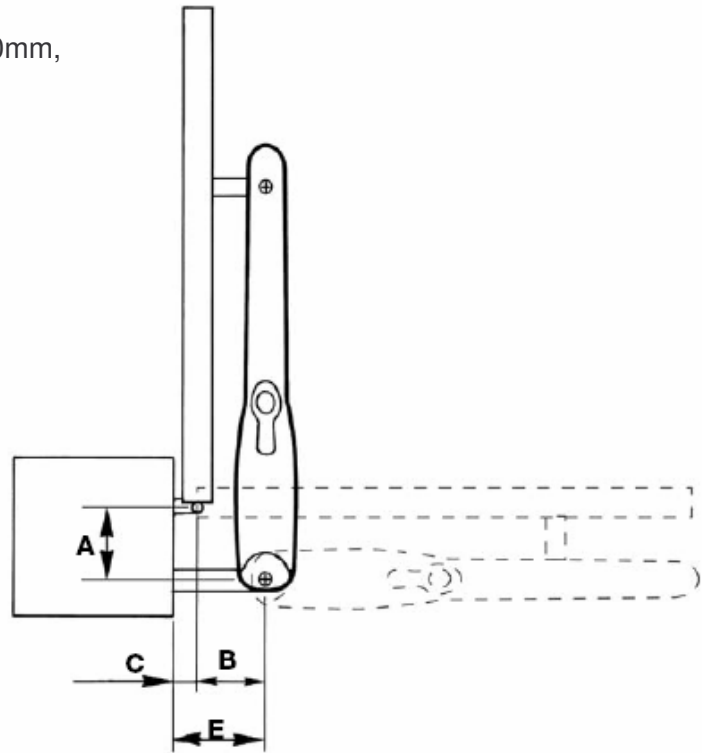
Pomocí šroubu (48), podložky (55) a matice (61) připevněte WINGO ke konzole (22); matici zcela utáhněte a poté ji uvolněte o 1/10 závitů, abyste ponechali malou vůli.

Upevnění přední části převodového pohonu (**obr.6**)

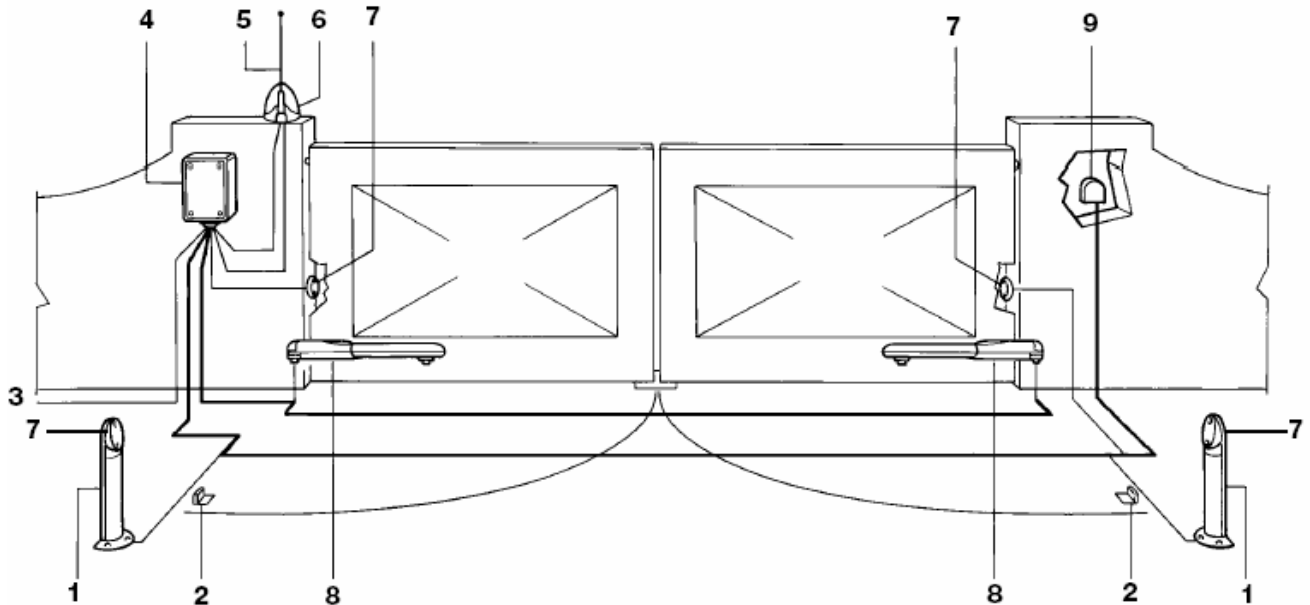
Upevněte přední vidlici pohonu WINGO (18) do přední konzoly (21) a zajistěte pomocí šroubu (47) a podložky (54).

.3.3) Otvírání brány směrem ven

Pokud je hodnota E větší než 140mm, protáhněte konzolu dle potřeby.



2.4) Uspořádání typického systému

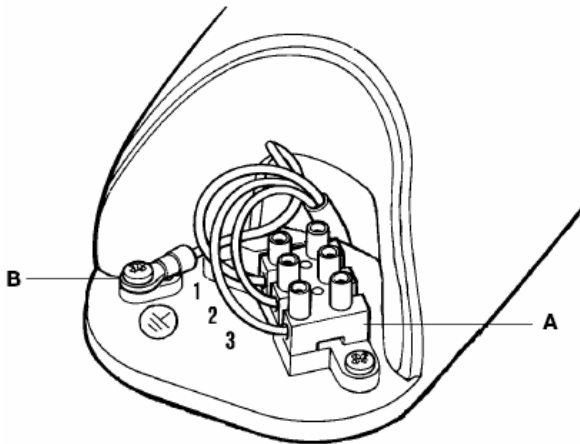


- 1 Sloupek pro fotobuňku
- 2 Dvojice zárážek v pozici otevřeno
- 3 Přívod elektrického napájení
- 4 Řídicí jednotka A400

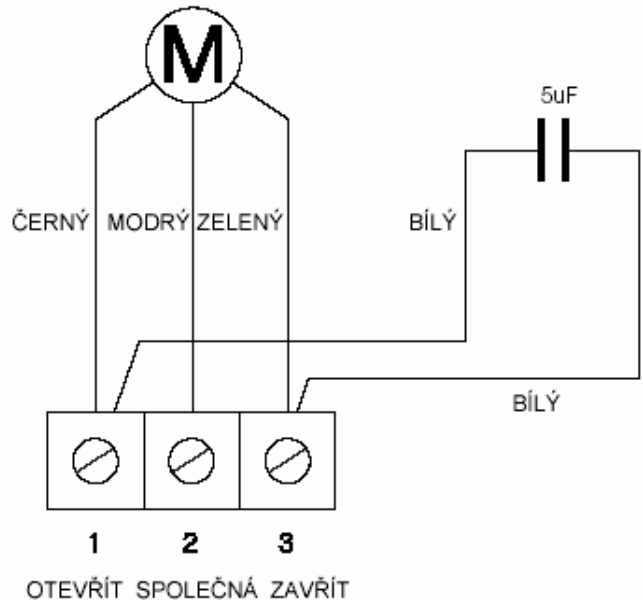
- 5 Anténa
- 6 Maják
- 7 Fotobuňka
- 8 Pohon Wingo
- 9 Klíčový spínač nebo digitální klávesnice

2.7) Elektrické zapojení pohonu:

S ohledem na číslování v tabulce připojte výrobek k svorkovnici (A) podle elektrického schématu



⚠ Nezapomeňte vždy připojit kabel uzemnění (B) podle platných norem (EN 60204 - IEC 64-1 – EN 60335).



3) Ruční ovládání nebo odblokování

Ruční ovládání (**obr. 3**) brány je nutné provádět v případě přerušení dodávky elektrického proudu nebo v případě závady systému.

Ruční ovládání je umožněno volným chodem pohonu, kterého je však dosaženo pouze v případě správné montáže a když je použito originální příslušenství.

4) Testování

Celý systém musí být testován kvalifikovaným a zkušeným personálem, který musí provést požadované zkoušky s přihlédnutím k možným rizikům.

Při testování zařízení WINGO postupujte dle následujících pokynů:

- zavřete bránu;
- odpojte napájení od řídicí jednotky;
- odblokujte převodový pohon;
- ručně zcela otevřete bránu ;
- zkontrolujte, zda brána při pohybu nevázne;
- zkontrolujte, zda se brána zastavená v jakémkoliv bodě nedává do samovolného pohybu;

- zkontrolujte, zda jsou bezpečnostní systém a mechanické zářky v dobrém stavu;
- zkontrolujte, zda jsou šroubové spoje dobře utaženy;
- zkontrolujte, zda jsou vodicí matice a vnitřní šroub dobře namazány;
- zkontrolujte, zda je fotobuňka čistá;
- po dokončení výše uvedených kontrol zablokujte převodový pohon a připojte řídicí jednotku k elektrickému napájení.
- WINGO není vybaven žádným zařízením pro nastavení kroutícího momentu; tento druh nastavení je proto zajištěn řídicí jednotkou.
- změřte sílu dopadu, jak je stanoveno normami EN12453 a EN12445.

5) Údržba

Zařízení WINGO nevyžaduje žádnou zvláštní údržbu, ale plánovanou kontrolu nejméně jednou za šest měsíců. Tak bude zajištěna delší životnost pohonu a správný a bezpečný provoz celého systému.

Údržbu provádějte jednoduše dle postupu pro testování zařízení.

5.1) Likvidace

Zařízení WINGO je vyrobeno z různých druhů materiálů a jejich likvidace musí být prováděna v souladu s platnými předpisy daného státu. V případě likvidace systému

nevznikají žádná zvláštní nebezpečí nebo rizika. Pokud je požadováno třídění odpadu, je nutné jednotlivé materiály rozdělit podle jejich typu (elektrické součástky, hliník, plasty atd.)

6. Technické údaje

6.1) Modely a jejich vlastnosti

		WG4000	WG4000/V1
Napětí	(Vac/Hz)	230/50	110/60
Proud	(A)	0,5	1
Příkon	(W)		120
Kondenzátor	(uF)	5	10
Stupeň ochrany	(IP)		44
Rychlost	(m/s)	0,016	0,020
Dráha	(mm)		320
Max. tlačná síla	(N)		1500
Provozní teplota	(°C Min/Max)		-20 ÷ +50
Teplotní pojistka	(°C)		140
Pracovní cykly	(%)		30
Hmotnost	(kg)		5

Pokyny a upozornění pro uživatele pohonu WINGO

Gratulujeme vám, že jste si pro váš automatický systém provozu brány vybrali výrobek společnosti Nice!

Společnost Nice S.p.A. vyrábí komponenty pro automatické ovládání bran, vrat, žaluzií a stínících markýz: převodové pohony, řídicí jednotky, dálkové ovladače, výstražné lampy, fotobuňky a příslušenství.

Společnost Nice používá pouze kvalitní materiály a moderní technologie; neustále hledá inovativní řešení v oblasti techniky, designu a ergonomie, která v maximální míře usnadňují použití jejich zařízení, věnuje velkou pozornost. Váš instalační technik jistě vybral v rozsáhlém výrobním programu společnosti Nice právě ten výrobek, který nejlépe vyhovuje Vaším konkrétním požadavkům.

Společnost Nice však není výrobcem Vašeho automatického systému, celý systém je totiž

I když automatické zařízení, které vlastníte, splňuje předepsanou úroveň bezpečnostní ochrany podle příslušných směrnic, není možné vyloučit existenci tzv. "zbývajícího rizika", což znamená, že mohou nastat situace, které mohou být do jisté míry nebezpečné, ty jsou však obvykle způsobeny nevhodným nebo přímo nesprávným použitím zařízení, z tohoto důvodu bychom Vám rádi dali několik rad, jak byste měli se zařízením zacházet, abyste se vyhnuli všem nepříjemnostem:

- **Předtím, než poprvé použijete automatický systém,** nechte si od Vašeho instalačního technika vysvětlit, jak se vyhnout "zbývajícímu riziku" a věnujte několik minut na přečtení manuálu "**Pokyny a upozornění pro uživatele**", který obdržíte od instalačního technika. Dobře si tento manuál uschovejte pro případ, že byste v budoucnosti měli nějaké pochybnosti, případně jej předejte novému uživateli automatického zařízení..

- **Váš automatický systém je mechanismus, který spolehlivě plní Vaše pokyny;** pokud je tento systém obsluhován nevhodným nebo chybným způsobem, může se stát nebezpečným: neuvádějte systém do pohybu, jestliže se v jeho blízkosti nacházejí nějaká zvířata anebo předměty.

- **Děti:** automatický systém zaručuje vysoký stupeň bezpečnostní ochrany, vždy je zaručeno spolehlivé a bezpečné ovládání a jeho detekční systémy zabraňují uvedení do chodu v přítomnosti osob nebo předmětů. Nicméně je nutné zabránit dětem, aby si hrály v blízkosti

výsledkem analýzy, zhodnocení, výběru materiálu a následné realizace celého systému, která je provedena Vaším instalačním technikem.

Každý automatický systém je svým způsobem jedinečný a pouze Váš instalační technik má dostatek zkušeností a praktických vědomostí, které jsou nutné k tomu, aby vytvořil systém právě podle vašich požadavků a aby toto zařízení bylo bezpečné a spolehlivě sloužilo po dlouhou dobu; a, především, aby bylo zařízení odborně nainstalováno a aby celý systém odpovídal příslušným předpisům.

Automatické systémy nám nejen zpříjemňují život, ale jsou i účinným zabezpečovacím systémem. Věnujete-li mu alespoň minimální pozornost, bude Vám sloužit dlouhé roky.

automatického systému a vyhnout se nežádoucí aktivaci systému tím, že nebudete nechávat řídicí jednotku v jejich dosahu: **Nejedná o hračku!**

- **Závady.** Jakmile zjistíte, že automatický systém reaguje neobvyklým způsobem, odpojte jej okamžitě od elektrické energie a proveďte ruční odblokování. Nepokoušejte se sami o nějakou opravu, ale přivolejte svého instalačního technika; mezitím může zařízení fungovat, jako brána, která není vybavena automatickým systémem, to je však možné pouze v případě, že převodový pohon je odblokován podle postupu, který je uveden v následujícím textu.

- **Údržba:** Tak jako každé technické zařízení i tento automatický systém vyžaduje pravidelnou údržbu, aby zařízení co nejdéle sloužilo a zůstalo po celou dobu naprosto bezpečné. Dohodnete si s Vaším instalačním technikem plán údržby s pravidelnými intervaly; společnost Nice doporučuje šesti měsíční interval v případě, že se jedná o běžné použití u obytné stavby, ale tento interval se může měnit v závislosti na tom, jak často je zařízení používáno.

Všechny kontroly, údržba nebo opravy musí být prováděny pouze kvalifikovaným personálem.

- I v případě, kdy se domníváte, že byste to zvládli sami, neprovádějte na zařízení žádné úpravy a stejně tak neměňte naprogramované parametry a nastavení systému

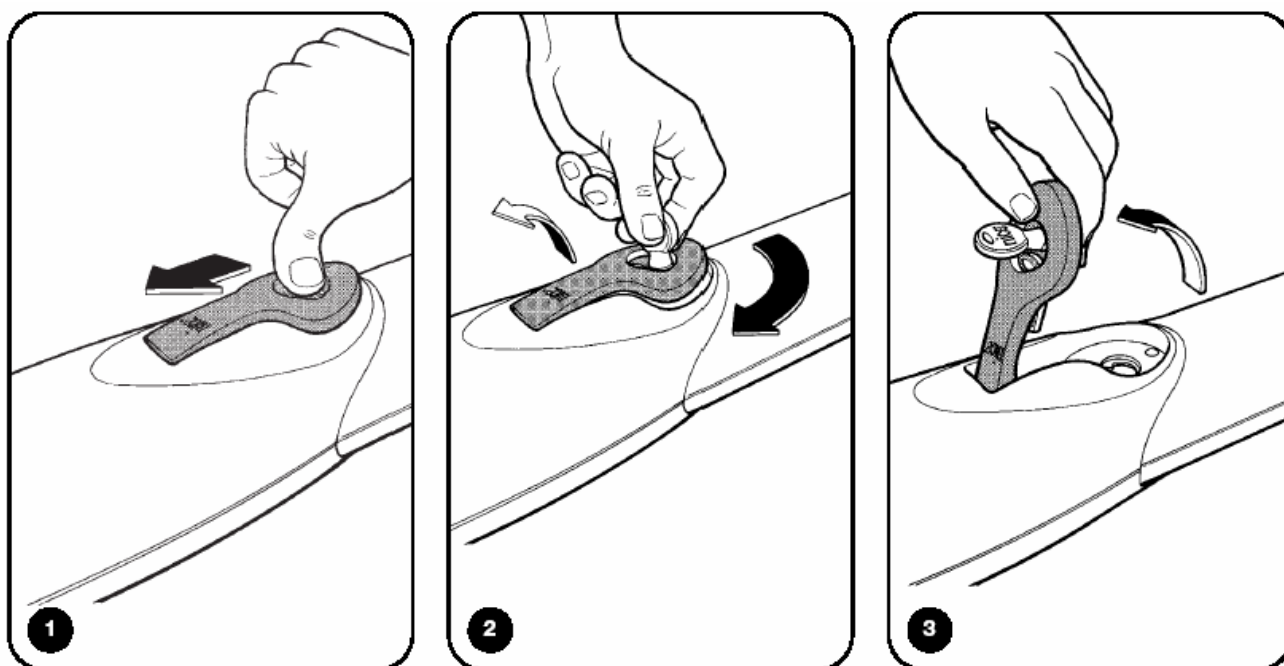
- Konečné testování, pravidelné údržby a jakékoliv opravy musí být zdokumentovány

technikem, který je provedl a tyto dokumenty zůstávají v úschově u majitele systému.

- **Likvidace.** Poté co automatický systém doslouží, zajistěte, aby jeho likvidace byla provedena kvalifikovaným personálem a aby byly materiály recyklovány nebo zlikvidovány podle místně platných norem a předpisů.

- **V případě poškození** nebo přerušení dodávky elektrické energie. V době, kdy budete čekat na příjezd vašeho technika (nebo na obnovení dodávky elektrické energie, v

případě, že zařízení není vybaveno záložním zdrojem), je možné systém obsluhovat ručně, jako jakýkoliv jiný ručně otevíraný systém. Aby bylo možné zařízení obsluhovat tímto způsobem, je nutné jej nejprve ručně odblokovat: toto může být prováděno uživatelem systému a společnost Nice věnovala maximální pozornost tomu, aby mohl být tento úkon proveden co nejsnadnějším způsobem, bez použití náradí nebo bez nutnosti vynakládat fyzické úsilí.



1. Odsuňte ochrannou krytku, jak je znázorněno na **obr. 1**
2. Zasuňte klíč a otočte jím ve směru hodinových ručiček, jak je znázorněno na **obr. 2**
3. Táhněte za rukojeť ve směru šipky až po dosažení znázorněné pozice na **obr. 3**
4. Dotlačte křídlo brány do krajního bodu polohy otevřeno nebo zavřeno
5. Při zablokování systému postupujte podle výše uvedených činností, ale v opačném pořadí.

Důležité upozornění: pokud se funkčnost dálkové ovládní (je-li dodáno) začne po určité době zhoršovat nebo přestane zcela fungovat, mohou být vybité baterie (podle použitého typu může být jejich životnost od několika měsíců až po dva nebo tři roky). Můžete si toho všimnout podle toho, že kontrolka OK LED, která signalizuje vysílání signálu, svítí slabě, nesvítí vůbec nebo se rozsvítí jen na krátký okamžik. Dříve než přivoláte technika zkuste vyměnit baterii za baterii z funkčního vysílače: jestliže zjistíte, že to bylo příčinou nesprávného fungování zařízení, vyměňte starou baterii za novou stejného typu.

Jste spokojeni? Pokud chcete ke svému domu nainstalovat další automatické zařízení, obraťte se na vašeho instalačního technika a my vám ve společnosti Nice poskytneme poradenství odborníka, nejnovější výrobek na trhu, zajistíte si i lepší funkčnost a maximální kompatibilitu

Děkujeme Vám, že jste si přečetli tato doporučení a přejeme Vám, abyste byli maximálně spokojeni se svým novým systémem. Máte-li anebo budete mít jakékoli požadavky nebo dotazy, obraťte se prosím s důvěrou na vašeho instalačního technika.

Dichiarazione CE di conformità / EC declaration of conformity

(secondo Direttiva 98/37/CE, Allegato II, parte B) (according to 98/37/EC Directive, Enclosure II, part B)

Numero / Number: 143/WG**Data / Date:** 01/2001**Revisione / Revision:** 0

Il sottoscritto Lauro Buoro, Amministratore Delegato, dichiara che il prodotto
The undersigned Lauro Buoro, General Manager of the following producer, declares that the product

Nome produttore / Producer name: NICE S.p.A.
Indirizzo / Address: Via Pezza Alta 13, 31046 Z.I. Rustignè - ODERZO - ITALY
Tipo / Type: Attuatore elettromeccanico "WINGO" per cancelli a battenti / Electromechanical gearmotor for swing gates
Modello / Model: WG4000, WG4000/V1
Accessori / Accessories: Nessun accessorio / No accessory

Risulta conforme a quanto previsto dalle seguenti direttive comunitarie / Appears to be in conformity with the following community (EEC) regulations

Riferimento n° Reference n°	Titolo Title
73/23/CEE, 93/68/CEE 89/336/CEE	DIRETTIVA BASSA TENSIONE e successiva modifica / Low Voltage Directive DIRETTIVA "COMPATIBILITA' ELETTROMAGNETICA (EMC) / EMC Electromagnetic Compatibility Directive
98/37/CE (EX 89/392/CEE)	DIRETTIVA MACCHINE / Machinery Directive

Risulta conforme a quanto previsto dalle seguenti Norme armonizzate / Appears to be in conformity with the following harmonized standards regulations

Riferimento n° Reference n°	Edizione Issue	Titolo Title	Livello di valutazione Estimate level	Classe Class
EN60335-1	04/1998	Sicurezza degli apparecchi elettrici d'uso domestico e similare. Norme generali Safety of household and electrical appliances. General requirements		
EN60204-1	09/1993	Sicurezza del macchinario - Equipaggi. elettrico delle macchine - Parte 1: Reg. generali Safety of machinery - Electrical equipment of machines - Part 1: General requirements		
EN55022	09/1998	Apparecchi per la tecnologia dell'informazione Caratteristiche di radiodisturbo. Limiti e metodi di misura Information technology equipment - Radio disturbance characteristics Limits and methods of measurement		B

Risulta conforme a quanto previsto dalle altre norme e/o specifiche tecniche di prodotto / Appears to be in conformity with the other standards and/or product technical

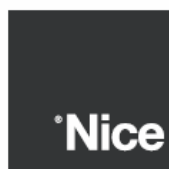
Riferimento n° Reference n°	Edizione Issue	Titolo Title	Livello di valutazione Estimate level	Classe Class
EN 12445	11/2000	Industrial, commercial and garage doors and gates Safety in use of power operated doors - Test methods		
EN 12453	11/2000	Industrial, commercial and garage doors and gates Safety in use of power operated doors - Requirements		

Inoltre dichiara che non è consentita la messa in servizio del prodotto suindicato finché la macchina, in cui il prodotto stesso è incorporato, non sia identificata e dichiarata conforme alla direttiva 98/37/CE / He declares, moreover, that it is not allowed to use the above mentioned product until the machine, in which this product is incorporated, has been identified and declared in conformity with the regulation 98/37/CE.

P.S.: Il prodotto suindicato si intende parte integrante di una delle configurazioni di installazione tipiche, come riportato nei nostri cataloghi generali / The above mentioned product is meant integral part of one of the installation configuration as shown on our general catalogues

Oderzo, 20 Dicembre 2000

Amministratore delegato
(General Manager)
Lauro Buoro



COMPANY
WITH QUALITY SYSTEM
CERTIFIED BY DNV
=ISO 9001/2000=

Nice SpA
Oderzo TV Italia
Tel. +39.0422.85.38.38
Fax +39.0422.85.35.85
info@niceforyou.com

Nice Padova
Sarmeola di Rubano PD Italia
Tel. +39.049.89.78.93.2
Fax +39.049.89.73.85.2
info.pd@niceforyou.com

Nice Roma
Roma Italia
Tel. +39.06.72.67.17.61
Fax +39.06.72.67.55.20
info.roma@niceforyou.com

Nice France
Buchelay
Tel. +33.(0)1.30.33.95.95
Fax +33.(0)1.30.33.95.96
info@nicefrance.fr

Nice Rhône-Alpes
Decines Charpieu France
Tel. +33.(0)4.78.26.56.53
Fax +33.(0)4.78.26.57.53
info.lyon@nicefrance.fr

Nice France Sud
Aubagne France
Tel. +33.(0)4.42.62.42.52
Fax +33.(0)4.42.62.42.50
info.marseille@nicefrance.fr

Nice Belgium
Leuven (Heverlee)
Tel. +32.(0)16.38.69.00
Fax +32.(0)16.38.69.01
info@nicebelgium.be

Nice España Madrid
Tel. +34.9.16.16.33.00
Fax +34.9.16.16.30.10

Nice España Barcelona
Tel. +34.9.35.88.34.32
Fax +34.9.35.88.42.49

Nice Polska
Pruszków
Tel. +48.22.728.33.22
Fax +48.22.728.25.10
info@nice.com.pl

Nice China
Shanghai
Tel. +86.21.525.706.34
Fax +86.21.621.929.88
info@niceforyou.com.cn

www.niceforyou.com

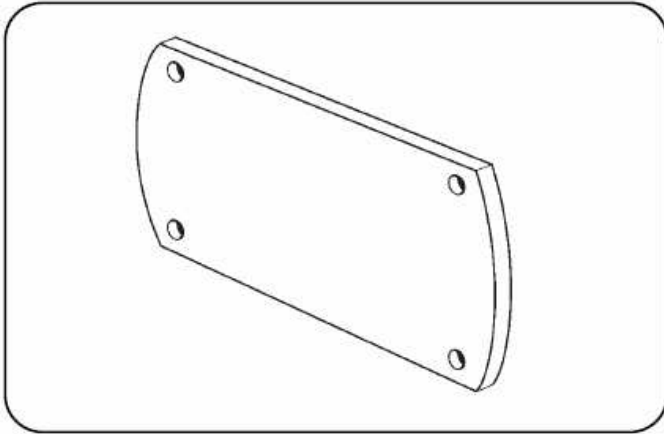
Nice Gate is the doors and gate automation division of Nice

Nice Screen is the rolling shutters and awnings automation division of Nice

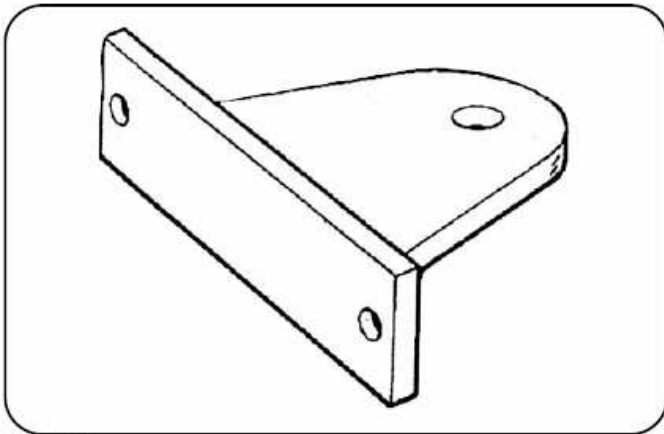
del 06/07/04

REV.03

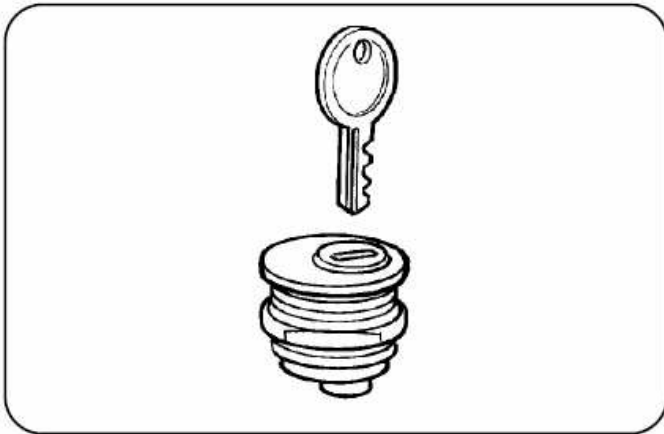
ISTWVG 4865



PMDPA 4610



PLA 7



CM-B 1630

WINGO		
Rif.	Mod.	Art.
1	BMGWAA	34567
2	BMGWAB	34567
3	BMGWPA	34567
4	BMGWPB	34567
5	BMG0778	4567
6	BMG0779	4567
7	BPMW1	4540
8	CM-BG	1630
9	BPMW	14540
10	BPMW2	4540
11	PPD0316	4540
12	PMDIC21	4610
13	PPDCO7A	4540
14	PPD0572	4540
15	PMD0942	4610
16	PMDCO8	4610
17	PMDVR5	4610
18	PMPU1	8003
19	BMG0503	4567
20	PMD0740	4610
21	PMDSMA	4610
22	PMDSMP2	4610
23	PEDS451	4650
24	PECR45B	4670
25	GOR-E1	5501
26	PMCBR	4630
27	PMCSE24	4630
28	PMCU1	4630
29	PMCAC10	4630
30	PMCU3	4630
31	MO-B	2640
32	PMCS51	4630
33	PMC55C	4630
34	PMCU12	4630
35	M12V1	1850
36	MMCO1	2620
37	05U450	727
38	ETICHETTA	
39	MP0032	2601
40	MP0033	2601
41	V4.2X9	5101
42	V4X8	5105
43	V4X65	5102
44	V4.8X13	5101
45	V4.8X9.5-A	5101
46	V6.3X19	5101
47	V8X10	5102
48	V10X40	5101
59	D32	5102
50	D4-D	5110
51	D10	5110
52	R04E	5120
53	R08C	5120
54	R8	5120
55	R10	5120
56	PMCBR11	4630
57	V6X25	5102
58	PMD0528	4610
59	PMD0527	4610
60	D6	5110

