

IS105 Rev.00  
12/09/2014



# PŘÍSLUŠENSTVÍ ROGER

**rádiová klávesnice s numerickým kódem**  
**řada H85/TDR**

**Pokyny a upozornění montérovi**



## Obsah

1	Úvod do pokynů a upozornění .....	2
2	Popis výrobku .....	2
3	Technická specifikace .....	3
4	Fungování kláves a hlášení .....	3
5	Instalace .....	3
5.1	Změna hesla .....	4
5.2	Úplné vymazání uživatelských kódů .....	4
5.3	Uložení uživatelského kódu .....	4
5.4	Uložení na rádiovém přijímači .....	5
5.5	Aktivace rádiového přenosu .....	5
5.6	Vymazání uživatelského kódu .....	5
6	Pokročilé funkce: zatajení kódu .....	5
7	Chybové hlášení .....	6
8	Hlášení o zablokování klávesnice .....	6
9	Hlášení o vybití baterií .....	6
10	Výměna baterií .....	6
11	Testování .....	6
12	Údržba .....	6
13	Likvidace .....	7
14	Obrázky a schémata .....	8

## 1 Úvod do pokynů a upozornění

Tato příručka je určena jen kvalifikovaným technikům provádějícím montáž.

Žádná z informací v tomto dokumentu nebude považována za zajímavou pro koncového uživatele.

Tato příručka se týká rádiové klávesnice s numerickým kódem od firmy ROGER řady H85/TDR pro automatické řízení ROGER a další zařízení s touto specifikací.



### UPOZORNĚNÍ

Pokyny pozorně prostudujte před instalací. V souladu s platnou legislativou mohou instalaci provádět jen kvalifikovaní servisní pracovníci.

Zapojení proveďte kabely vhodnými pro uvedené proudy a napětí, respektujte technickou specifikaci výrobku.

**POZOR!** Tato zařízení jsou citlivá na elektrostatické výboje, proto se rukama nedotýkejte okrajů plošného spoje a vodičů.

## 2 Popis výrobku

Klávesnice s numerickým kódem dovoluje aktivaci rádiového přenosu teprve po zadání povolovacího kódu, tj. kódu vloženého předem do paměti klávesnice: aktivace zařízení je tím pádem mnohem bezpečnější, to se týká i aktivace / deaktivace alarmů. Z výroby je klávesnice standardně nainstalována pro provoz s rádiovými přijímači ROGER s pevným kódem (H93/RX22A/I, R93/RX12A/I a R93/RX12A/U). Pro umožnění sluchitelnosti s přijímači využívajícími "rolling code" H93/RX2RC/I a R93/RX2RC/U pracujících se standardem RTHSE (Roger Technology High Security Encryption) se dá druh přenosu měnit. Přenos "rolling code" se doporučuje u všech instalací vyžadujících vysokou úroveň bezpečnosti dosahované díky zpracování 144 bitů při víceúrovňovém kódování. Uložit se dá až 450 uživatelských kódů, každý maximálně se 6 číslicemi. Pro ukládání kódů je třeba znát heslo, které se musí nastavit při instalaci individuálně kvůli zajištění bezpečnosti přístupu. Při změně hesla se nastavuje též způsob přenosu (pevný kód nebo "rolling code").

Pro zajištění optimální bezpečnosti systému a též snadné obsluhy se doporučuje zvolit uživatelský kód s 5 číslicemi; pro náročného uživatele požadujícího nejvyšší bezpečnost je k dispozici speciální režim popsáný v kapitole 6 POKROČILÉ FUNKCE: ZATAJENÍ KÓDU.

Rádiová klávesnice s numerickým kódem existuje ve třech verzích:

**H85/TDR/E:** pro nástěnnou montáž

**H85/TDR/C:** pro montáž na stojanu

**H85/TDR/I:** provedení k zabudování

Označení náhradního dílu:

**H85/TDR:** rádiová klávesnice – náhradní díl se všemi komponentami zobrazenými v obrázku 1.

### 3 Technická specifikace

POČET ULOŽITELNÝCH UŽIVATELSKÝCH KÓDŮ	450
MAXIMÁLNÍ POČET ČÍSLIC NA UŽIVATELSKÝ KÓD	6
MINIMÁLNÍ POČET ČÍSLIC NA UŽIVATELSKÝ KÓD	3
POČET BITŮ IDENTIFIKAČNÍHO KÓDU KLÁVESNICE	16 (pevný kód) - 32 ("rolling code")
POČET KOMBINACÍ KÓDU	65536 (pevný kód) - 4.294.967.296 ("rolling code")
POČET PŘENÁŠENÝCH BITŮ	28 (pevný kód) - 144 ("rolling code")
VYSÍLACÍ FREKVENCE	433.92 MHz
TYP MODULACE	AM / ASK
MAXIMÁLNÍ VZDÁLENOST OBSLUHY VE VOLNÉM PROSTORU	100m
PRŮMĚRNÁ SPOTŘEBA S AKTIVOVANOU KLÁVESNICÍ	12mA
BATERIE	2 x CR2032
ŽIVOTNOST BATERÍ	minimálně 2 roky s 10 aktivacemi denně
PROVOZNÍ TEPLOTA	-10°C ... +55°C
KRYTÍ	IP54
ROZMĚRY VÝROBKU	<b>H85/TDR/I</b> rozměr v mm, 75x77x60 hmotnost: 119g <b>H85/TDR/E</b> rozměr v mm, 75x77x41 hmotnost: 114g <b>H85/TDR/C</b> rozměr v mm, 75x98x58 hmotnost: 256g

### 4 Fungování kláves a hlášení

Klávesy **0 až 9** spolu s klávesami **\*** a **#** umožňují aktivaci změny sekvence hesla, ukládání / mazání kódu, úplnou detekci kódu a více. Čtyři klávesy mají duální funkci, protože jsou užívány též pro aktivaci rádiového vysílání:

- **klávesa 1 / A:** aktivace rádiového kanálu **CHA**
- **klávesa 4 / B:** aktivace rádiového kanálu **CHB**
- **klávesa 7 / C:** aktivace rádiového kanálu **CHC**
- **klávesa \* / D:** aktivace rádiového kanálu **CHD**

Klávesy kanálů **A, B, C, D** nemají žádnou předem určenou funkci a mohou být uloženy s libovolnou funkcí rádiového přijímače.

Klávesnice má jednu zelenou a jednu červenou LED (viz **obr. 1**, detail **A: LV** a **LR**) a bzučák: to vše dává hlášení během obsluhy kláves a v různých fázích provozu.

Během rádiového vysílání:

- v režimu pevného kódu bliká červená LED
- v režimu "rolling code" bliká zelená LED.

### 5 Instalace

Před upevněním klávesnice do její polohy:

- Zapojte baterie do konektoru klávesnice (viz **obr. 6** detaily **D, F**).

- Změňte bezpečnostní heslo (viz **kapitolu 5.1 ZMĚNA HESLA**); nastavte nové heslo a bezpečně si je poznamenejte. Při změně hesla se též nastavuje režim přenosu (pevný nebo "rolling"). **POZOR!** Změna hesla je nutná pro zajištění bezpečnosti instalace, jinak vznikne možnost uložit kód podvodně a s tímto falešným kódem může útočník vysílat ovládací povely.
- Vymažte uložené uživatelské kódy (viz **kapitolu 5.2 ÚPLNÉ VYMAZÁNÍ UŽIVATELSKÝCH KÓDŮ**).
- Uložte nejméně jeden uživatelský kód do paměti klávesnice (viz **kapitolu 5.3 ULOŽENÍ UŽIVATELSKÉHO KÓDU**).
- Určete maximální počet rádiových funkcí, které budete chtít aktivovat na přijímači, resp. přijímačích: tím se určuje počet kanálových kláves, které budou uschopněny na klávesnici.<sup>1</sup>
- Kanály shora uvedených kláves uložte na přijímači (viz **kapitolu 5.4 ULOŽENÍ NA RÁDIOVÉM PŘÍJÍMAČI**).
- Ověřte, zda zamýšlené místo instalace vysílače umožní dálkové ovládání přijímačů; jestliže umístění nezaručí dobrý přenos, pak změňte místo nebo u přijímače změňte polohu antény (nebo pokud anténa není, nainstalujte ji).

Po provedení těchto činností můžete nyní nasadit klávesnici do určeného místa; podle provedení výrobku se upevnění dělá následujícím způsobem (viz **obr. 2, 3, 4**).

- Sejměte kryty upevňovacích šroubů (**obr. 2, 3, 4** detail **B**).
- Dvěma dodanými šrouby klávesnici upevněte na příslušný držák.
- Kryty šroubů nasadte zpět tak, aby spolehlivě zaklaply.

## POZNÁMKA

<sup>1</sup> Klávesnice se může použít k ovládání více rádiových přijímačů, např. 4, každý je aktivován jen jednou kanálovou klávesou (**A, B, C, D**). Uložit je možné uživatelské kódy umožňující přenos všemi kanálovými klávesami a další kódy, které mají jen omezené použití.

## 5.1 Změna hesla

**POZOR!** Heslo nastavené ve výrobě je **0000**. Kvůli zabezpečení instalace je vyžadována změna hesla.

Pořadí stisknutí kláves též umožňuje zvolení typu přenosu: s kódem pevným nebo "rolling".

Toto nastavení lze provádět libovolně často, předpokládá ale i výměnu rádiového přijímače (při nastavení "rolling code" je třeba použít přijímač **H93/RX2RC/I** nebo **R93/RX2RC/U**).

Uživatelské kódy zůstanou nezměněné v paměti, jediná změna je ve změně rádiového přenosu, ukazovaného blikáním LED červené (pevný kód) nebo zelené ("rolling code").

<staré heslo> je sekvence číslic tvořících staré heslo a <nové heslo> chceme nastavit, pak postupujte následovně:

- Ke změně hesla a volbě přenosu s pevným kódem:

**\*\* <staré heslo> \***

Červená LED **LR** se rozsvítí trvale. Pak se napíše:

**< nové heslo > \* < nové heslo > \***

Pokud byl postup úspěšný: Zelená LED **LV** se rozsvítí a bzučák 2 sekundy houká. V opačném případě nastane chybové hlášení (5krát krátké bliknutí červené LED **LR** doprovázené nepřerušovaným houkáním bzučáku, viz kapitolu 7).

- Změna hesla a nastavení režimu přenosu "rolling code":

**\* \* <staré heslo> #**

**< nové heslo > # < nové heslo > #**

## PŘÍKLAD:

Změna hesla **0000** na **352894** a nastavení režimu "rolling code":

**\*\* <0000> # 352894 # 352894 #**

## 5.2 Úplné vymazání uživatelských kódů

Jako < heslo > je označena sekvence číslic hesla. K vymazání všech uživatelských kódů z paměti vložte následující sekvenci:

**# # \* <heslo> # # \***

Pokud je vložené heslo správné, po dvě sekundy zelená a červená LED pomalu blikají se současným houkáním bzučáku.

## 5.3 Uložení uživatelského kódu

Jako < heslo > je označena sekvence číslic hesla, jako < nový kód > uživatelský kód, který chcete uložit a jako < A/B/C/D > libovolný sled kláves kanálů, které chcete povolit uživateli používajícímu tento kód, aby mohl aktivovat požadované množství funkcí na rádiovém přijímači. Napište následující sekvenci:

**\* <heslo> \***

Je-li heslo správné, rozsvítí se červená LED **LR**.

Pak napíše:

**<nový kód> # < A/B/C/D > #**

červená LED **LR** zhasne a zelená LED **LV** svítí po 2 sekundy. Bzučák houká, dokud LED nezhasne.

**POZNÁMKA:** Jestliže chcete zprovoznit všechny čtyři kanálové klávesy, pak nemusíte stisknout v pořadí **A, B, C, D**, ale jděte přímo na napsání **#**.

## PŘÍKLADY:

Chcete-li s heslem **432189** uložit uživatelský kód **3474** zprovozňující všechny kanálové klávesy, zadejte sekvenci:

**\* 432189 \* 3474 # #**

Chcete-li s heslem **432189** uložit uživatelský kód **4211** a zprovoznit jen kanál **B**:

**\* 432189 \* 4211 # B #**

## 5.4 Uložení na rádiovém přijímači

Rádiová klávesnice se po zprovoznění zadáním uživatelského kódu stává dálkovým ovládním se čtyřmi klávesami (1/A, 4/B, 7/C, \*/D). Pro aktivaci přijímače se musí jedna nebo více kanálových kláves uložit na přijímači nebo přijímačích zamýšlených při instalaci.

Při tom postupujte, jak je popsáno dále.

Při zapnutém přijímači stiskněte funkční klávesu (**P1** nebo **P2**, viz **obr. 5**), odpovídající funkci, kam chcete uložit kanálovou klávesu z klávesnice: při uvolňování klávesy příslušná LED (**L1** nebo **L2**) 3krát pomalu blikne.

Během této doby zadejte jeden libovolný kód předem uložený na klávesnici, stiskněte hvězdičku \* a nakonec stiskněte klávesu zvoleného kanálu: dlouhé bliknutí LED na přijímači (**L1** nebo **L2**) oznamuje, že uložení bylo provedeno, naproti tomu 3 po sobě jdoucí rychlá bliknutí oznamují, že kód se již nachází v paměti.

LED pokračuje dalšími třemi pomalými bliknutími v očekávání nového ukládání. Pokud během této doby nejsou přenášeny další kódy, přijímač vystoupí z fáze programování. Kanálová klávesa na klávesnici smí být spojována jen s jednou funkcí přijímače.

**POZOR!** Pokud chcete z přijímače vymazat kanálovou klávesu klávesnice, je třeba přejít na postup mazání kódu na přijímači (viz návod k obsluze) a pak postupovat, jak již bylo uvedeno. Kód přenášený z klávesnice bude z přijímače vymazán.

## 5.5 Aktivace rádiového přenosu

K aktivování přenosu napište uživatelský kód a za ním hvězdičku. Pokud je vložený kód uložen v paměti, rozsvítí se zelená LED **LV**; v tomto momentě stisknutí kanálové klávesy (za předpokladu, že byla spojena s tímto uživatelským kódem při ukládání) zapne rádiový přenos: v případě pevného kódu bliká červená LED, v případě používání "rolling code" bliká zelená LED.

Minimální trvání přenosu je zadáno a může se pokračovat s přenosem (např. aktivovat automatizaci "mrtvý muž") s příslušně zvýšeným odběrem z baterií ve srovnání se standardními hodnotami.

Čas, který je k dispozici mezi stisknutím jedné klávesy a klávesy následující je 5 sekund; je-li vkládání pomalejší, ukáže se chybové hlášení a musíte začít znovu.

Čas daný pro vyslání rádiového povelu (po napsání uživatelského kódu a rozsvícení zelené LED LV) je 5 sekund, pak se z režimu vystoupí (zelená LED zhasne, ozve se dlouhé pípnutí bzučáku.

## POZOR

- Pokud stisknete kanálovou klávesu, která není zprovozněna, rádiový přenos nenastane; odpočítávání 5 sekund, které jsou k dispozici, se vynuluje.
- Pro opuštění režimu přenosu po odvysílání povelu stiskněte klávesu #.

## 5.6 Vymazání uživatelského kódu

Jako <kód k vymazání> se označuje sled číslic mazaného kódu; napište následující sekvenci:

# # <kód k vymazání> \*

Pokud takový kód v paměti existuje, červená LED **LR** několikrát blikne a zůstane svítit. Pak napište toto:

<kód k vymazání> \*

Pokud je zadáný kód shodný s předcházejícím, je postup úspěšně uzavřen, zelená LED **LV** svítí 2 sekundy, a dokud svítí, houká i bzučák.

## 6 Pokročilé funkce: zatajení kódu

**POZOR! Tato funkce je automaticky použita při použití uživatelského kódu se 6 číslicemi.**

Pro zvýšení bezpečnosti instalace přináší maskovací funkce možnost skrýt skutečný kód mezi libovolné množství náhodně zadaných číslic. Kód, který bude zohledněn, je složen z 6 posledních číslic před hvězdičkou \*. Po stisknutí klávesy s hvězdičkou \* nedojde k žádnému signálu LED, ani bzučáku.

Pomocí <náhodné číslice před> a <náhodné číslice po> jsou označeny uživatelem náhodně zadané sledy číslic před <uživatelský kód se 6 číslicemi> a po stisknutí klávesy s hvězdičkou \*. Zadaná sekvence se zatajením kódu tedy bude následující:

<náhodné číslice před>

<uživatelský kód se 6 číslicemi> \*

<náhodné číslice po> \*

Pokud se <uživatelský kód se 6 číslicemi> nachází v paměti, pak se rozsvítí zelená LED **LV**. Při stisknutí kanálové klávesy v tomto momentu (spojené s uživatelským kódem při ukládání) můžete aktivovat rádiový přenos.

Například pro aktivování kódu se 6 číslicemi **245672** můžete napsat následující sekvenci:

294862...308236 **245672** \* 057986...791964 \*  
a nakonec kanálové klávesy **A, B, C, D** pro přenos.

POZNÁMKA: Nevýznamné číslice nejsou důležité; aktivaci přenosu lze provést zadáním **245672** \* \*.

## 7 Chybové hlášení

Vždy, když zadávaná sekvence není správná, je generováno chybové hlášení. Při něm 5krát rychle blikne červená LED LR, doprovázeno je to přerušovaným signálem bzučáku. Chybové hlášení může být vytvořeno z následujících důvodů:

- Vkládané číslo není rozpoznáno (například nebylo vloženo správné heslo nebo uživatelský kód není v paměti).
- Pokoušíte se vložit kód nebo heslo s více než 6 číslicemi nebo méně než se 3 číslicemi.
- Číslice jste zadávali příliš pomalu.
- Při mazání uživatelského kódu nebo změně hesla je rozdíl mezi prvně vloženým číslem a jeho potvrzením.
- Pokoušíte se uložit kód již existující v paměti.
- Zahájená sekvence nebyla dokončena; například vkládáte kód a nestisknuli jste znak \*, do několika sekund klávesnice vytvoří chybové hlášení.
- Při ukládání nebo mazání byl místo znaku # vložen znak \*.

## 8 Hlášení o zablokování klávesnice

Pokud je 5krát po sobě vložen nesprávný uživatelský kód, začnou na klávesnici střídavě blikat červená a zelená LED (LR a LV) a klávesnice je po 20 sekund zablokována. Stisknutí libovolné klávesy nedá žádné hlášení.

## 9 Hlášení o vybití baterií

Vybití baterií je hlášeno současným svitem červené a zelené LED při psaní uživatelského kódu. Rádiový přenos lze ještě aktivovat, ale doporučuje se výměna baterií.

Pokračuje-li se v používání klávesnice, dojde k jejímu konečnému zablokování: i když zadání správného uživatelského kódu proběhlo úspěšně, dojde k zablokování (červená a zelená LED blikají střídavě), rádiový přenos je znemožněn.

## 10 Výměna baterií

**POZOR!** Použijte baterie stejné značky, nemíchejte nové se starými bateriemi.

Při výměně baterií postupujte následovně:

- Sejměte boční kryty a vyšroubujte dva šrouby pod nimi pro vyjmutí klávesnice z držáku (**obr. 2, 3, 4 detail B**).
- Rozpojte konektor od držáku baterií ke klávesnici (**obr. 6, detail D**).
- Kvůli vyjmutí vyšroubujte šrouby upevňující držák baterií (**obr. 6, detail E**).
- Vyměňte baterie při zachování polarity podle označení na jejich držáku (**obr. 6, detail C**).
- Znovu držák baterií nasadte a upevněte příslušnými šrouby.
- Zapojte konektor ke klávesnici: klávesnice nyní odpovídá zobrazení v **obr. 6, detail F**.
- Vraťte klávesnici do držáku, zajistěte šrouby a nasadte kryty.

## 11 Testování

Ověřte, že aktivování rádiového přenosu aktivuje všechny příslušné výstupy na přijímačích.

Ujistěte se, že během přenosu bliká červená LED, pokud jde o přenos s pevným kódem, nebo že při přenosu s "rolling code" bliká zelená LED.

Ujistěte se, že pokud zadáváte uživatelský kód, pak červená a zelená LED nesvítili současně (pokud tomu tak je, jsou vybité baterie a je nezbytná jejich výměna). Při psaní musí být slyšet pípnutí bzučáku a zelená LED se musí krátce rozsvítit.

## 12 Údržba

Každých 6 měsíců proveďte plánovanou údržbu kontrolou čistoty a funkčnosti, jak je uvedeno v kapitole 11 (Testování).

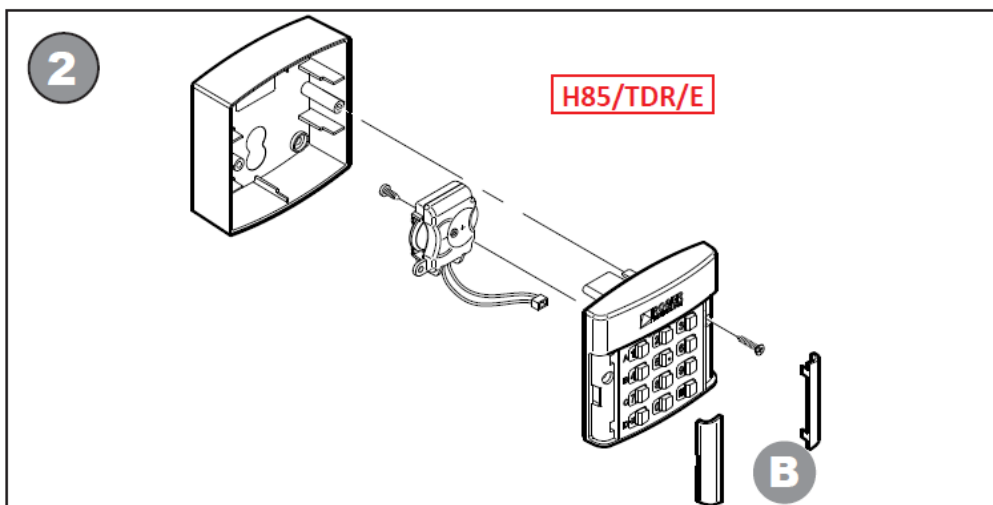
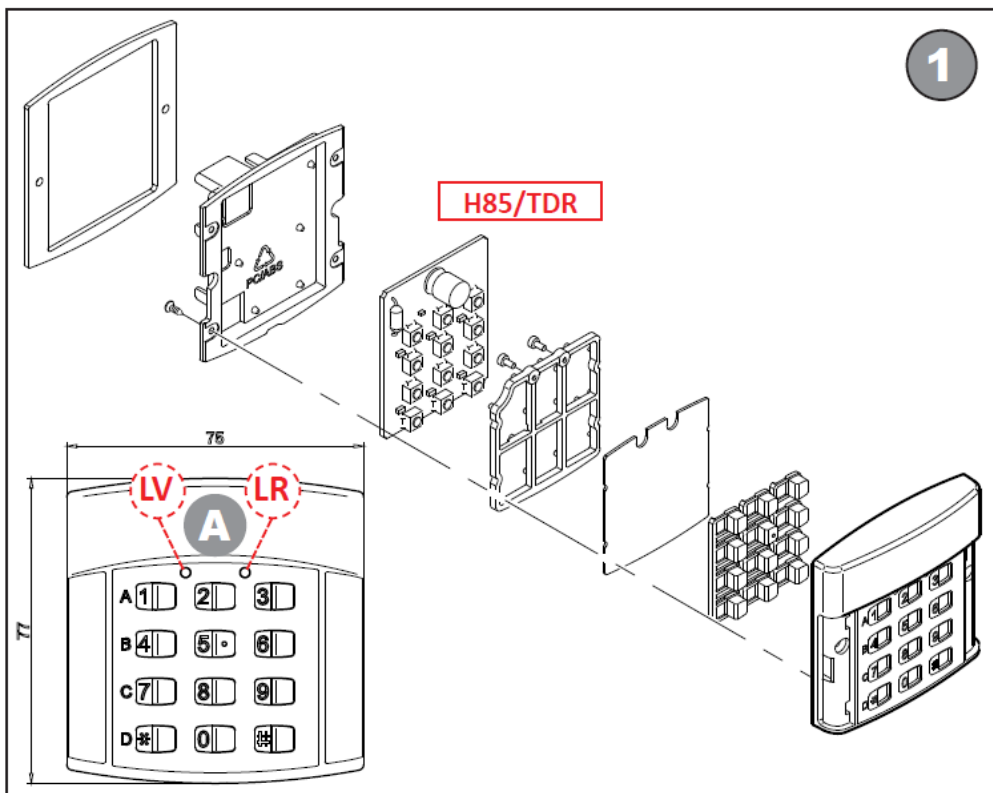
## 13 Likvidace

Výrobek musí být vždy likvidován kvalifikovanými pracovníky používajícími patřičné postupy při likvidaci. Tento výrobek se skládá z materiálů různých typů. Některé z nich mohou být recyklovány a musí být tudíž při likvidaci zpracovány v souladu s platnými předpisy. Je zakázáno likvidovat tento výrobek vyhozením do domovního odpadu. Patří do tříděného odpadu specifikovaného předpisy. Jinou možností je vrácení výrobku výrobcí při nákupu výrobku nového.

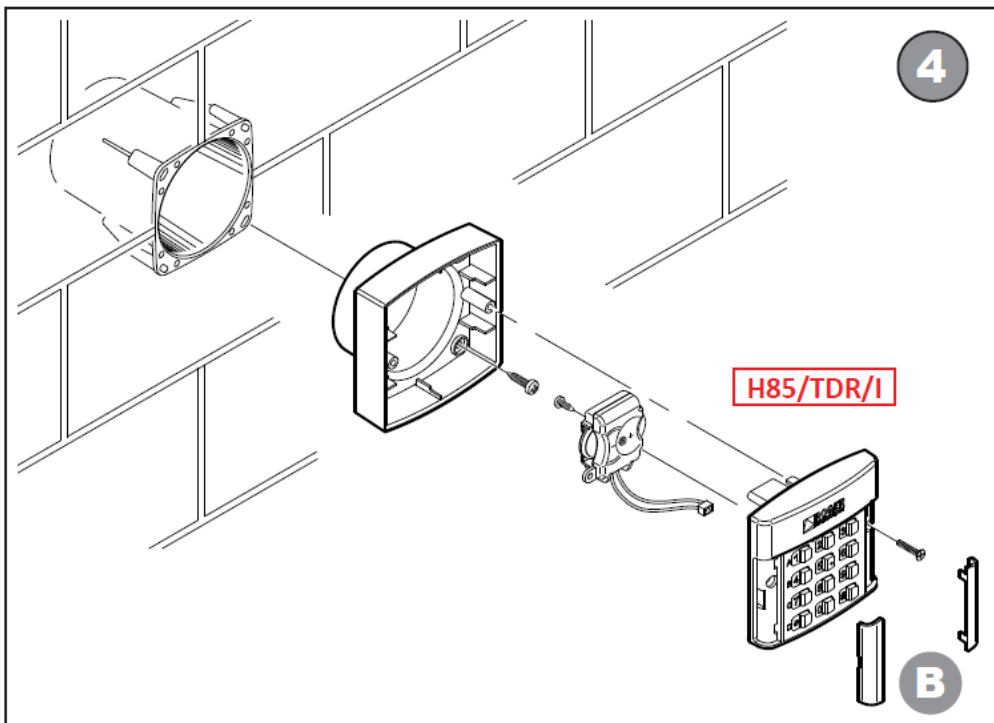
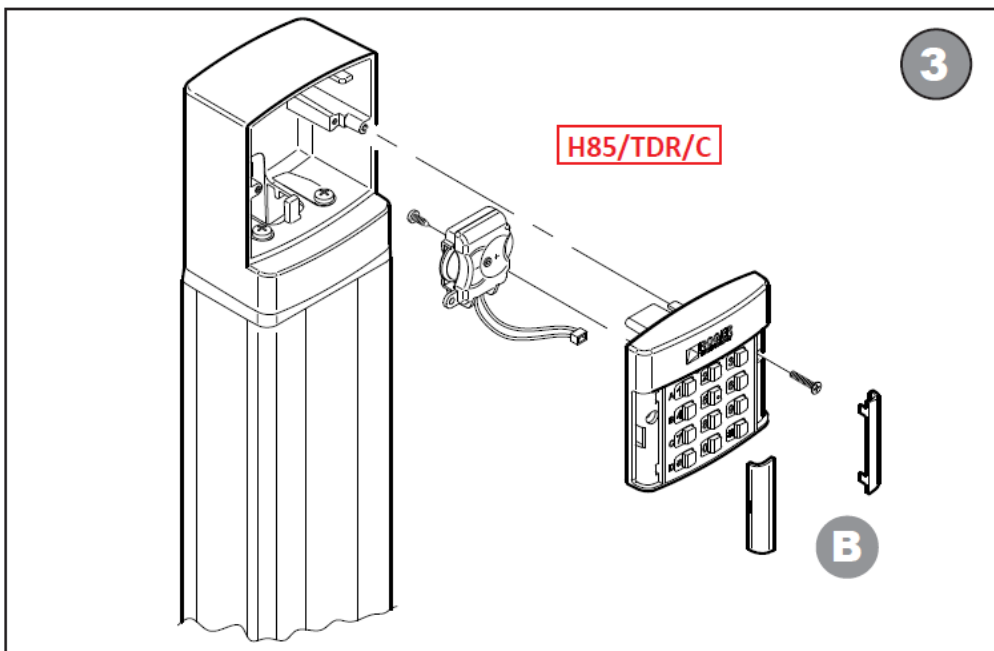
Nesprávná likvidace může být podle předpisů trestána pokutou.

Pozor: Některé části výrobku mohou obsahovat látky zatěžující životní prostředí nebo látky nebezpečné, které škodlivě působí na životní prostředí a lidské zdraví.

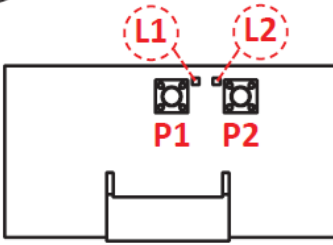






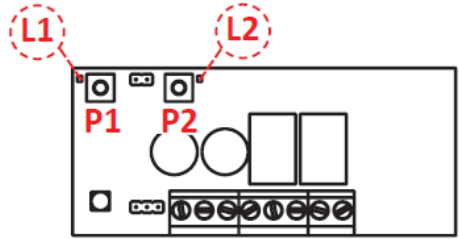


5



H93/RX22A/I

H93/RX2RC/I

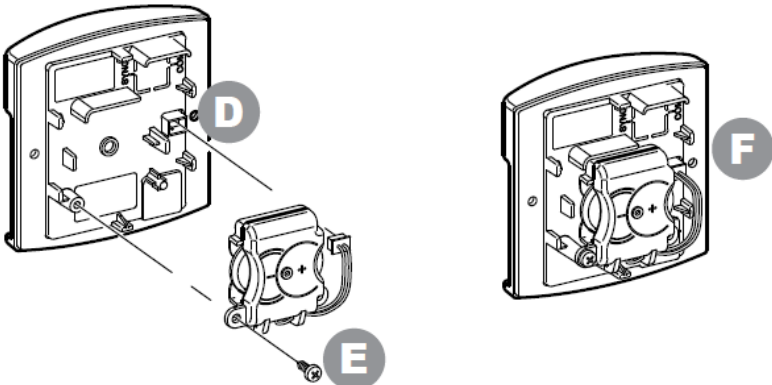
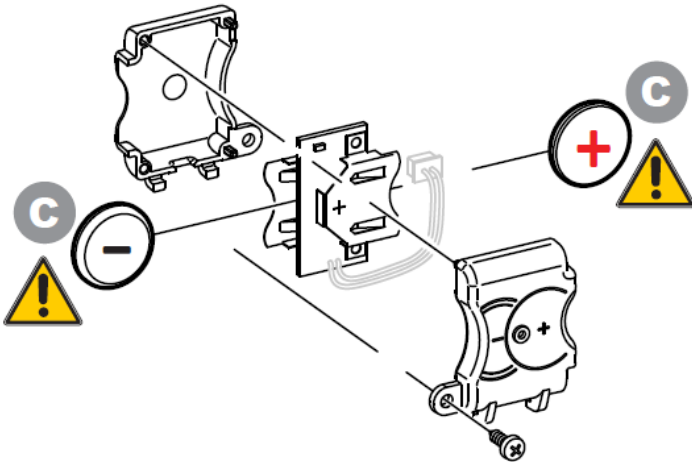


R93/RX12A/U

R93/RX12A/I

R93/RX2RC/U

6



## Prohlášení o shodě

Podepsaný, zastupující následujícího výrobce

**Roger Technology**

**Via Botticelli 8**

**31020 Bonisiolo di Mogliano V.to (TV)**

PROHLAŠUJE, že níže popsané zařízení:

Popis: Rádiová klávesnice pro dálkové ovládání

Model: H85/TDR

splňuje zákonná ustanovení podle následujících směrnic:

- 1999/5/ES a následné změny
- směrnice RoHS (2011/65/EU)

a všechny dále uvedené předpisy a technické specifikace, které byly použity:

EN 300 220-1 V2.4.1:2012-05; EN 300 220-2 V2.4.1:2012-05

EN 301 489-3 V1.4.1:2002; ETSI EN 301 489-1 V1.9.2:2011

EN 62479;

EN 60950-1:2006 + A11:2009 + A1:2010 + A12:2011 + AC:2011

Poslední dvě číslice ukazují rok, ve kterém bylo označení CE uděleno: 14.

Místo: Mogliano V.to

Datum: 10. 5. 2014

Podpis

