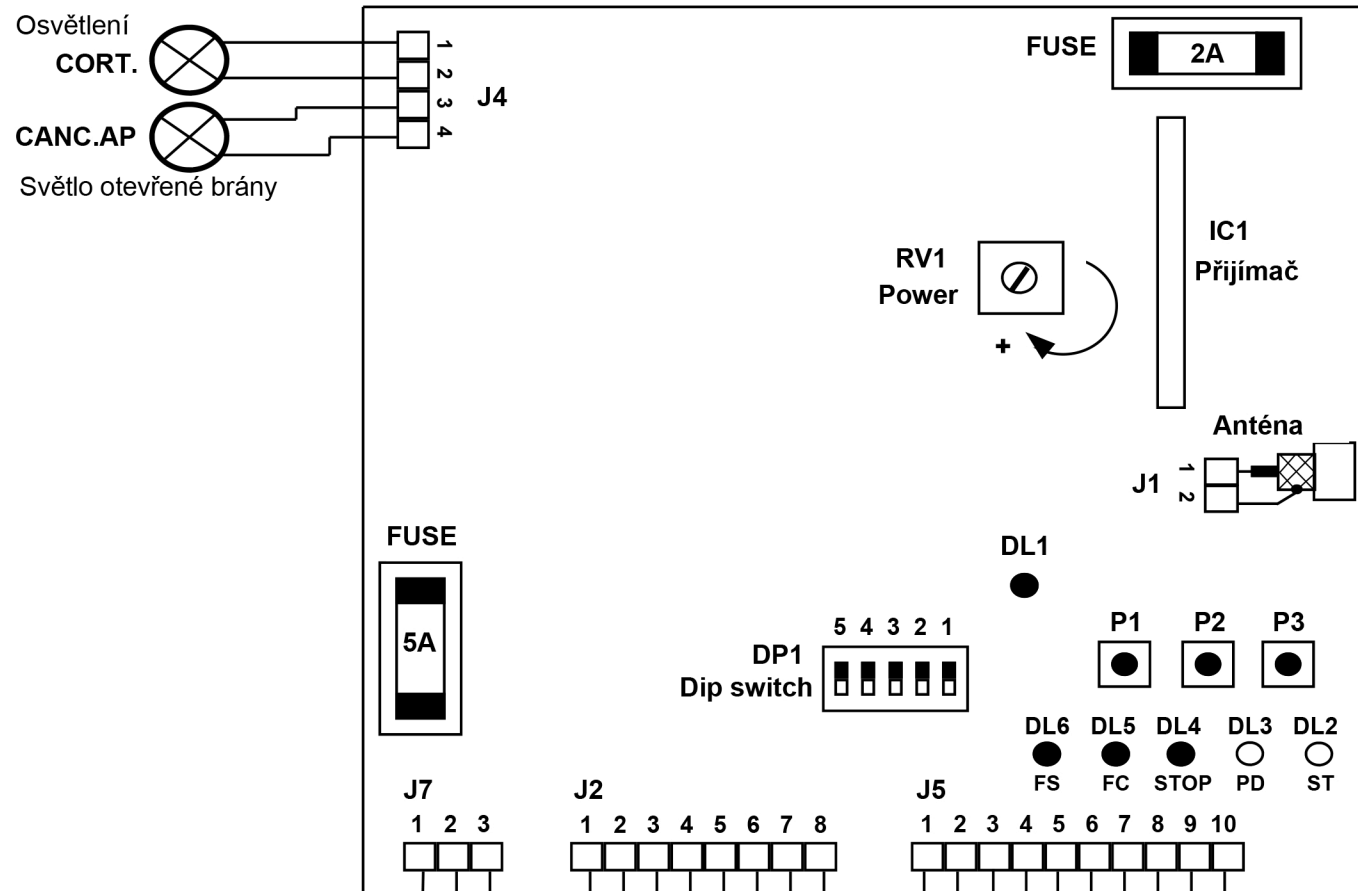
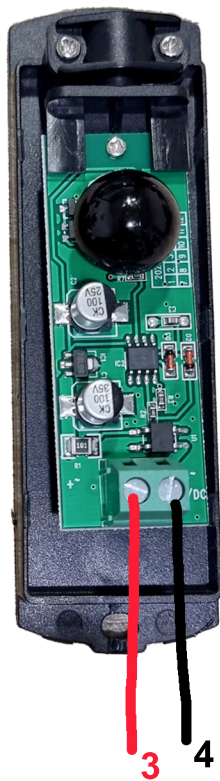


# PŘIPOJENÍ

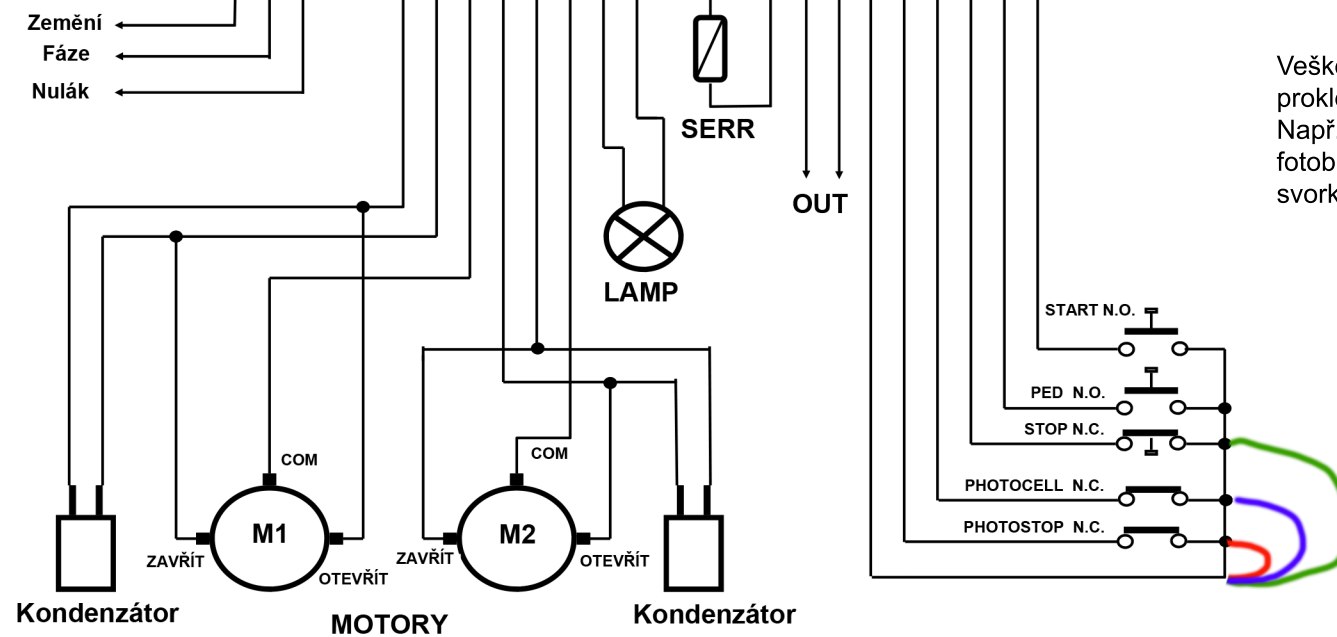


Jumper nastavit na NC



230Vac

Zeměni  
Fáze  
Nulák



Veškeré N.C. kontakty musí být proklemovány nebo zapojeny. Např. pokud budeme zapojovat fotobuňky nebudeme klemovat svorky 5 a 7 (photozell n.c. a COM)

Zapojení fotobuněk čísla svorek na řídicí jednotce